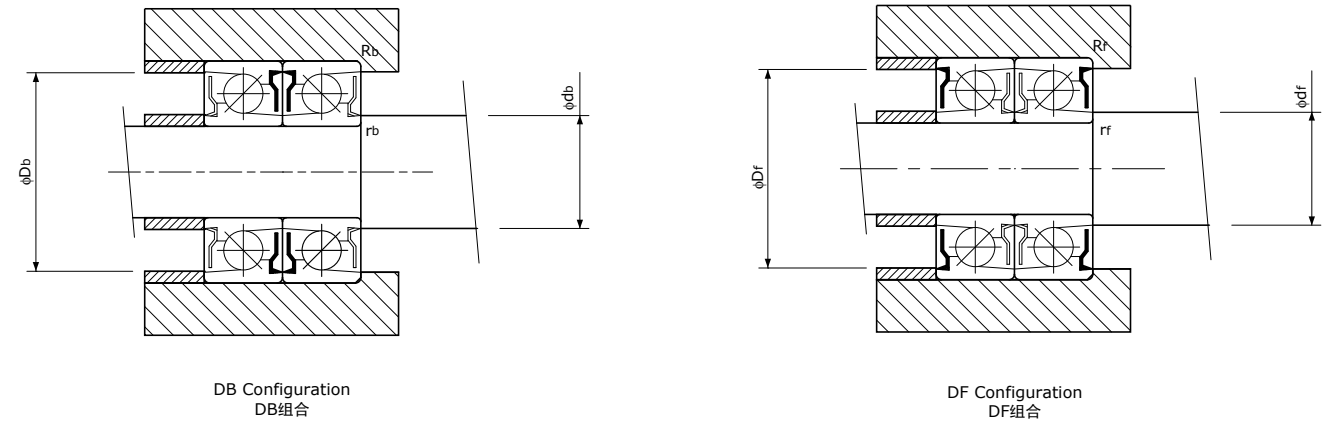
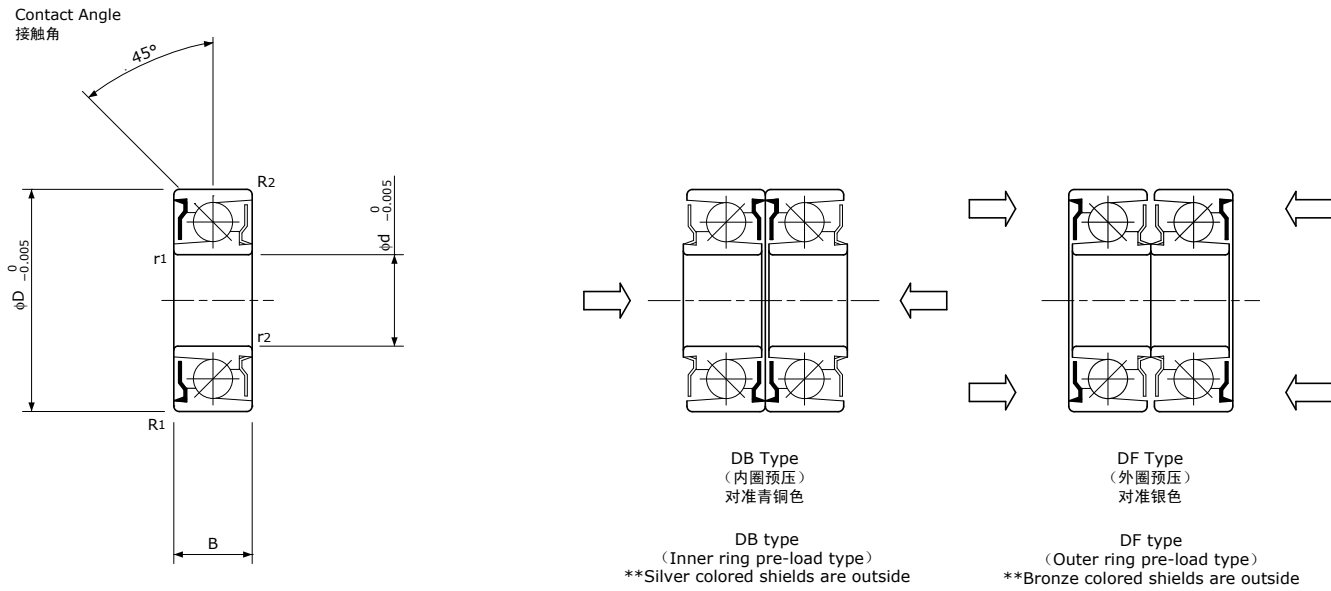
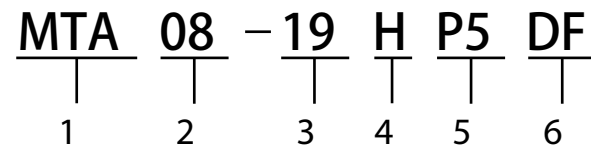


Fixed side Ball Bearings for MSU series
MSU系列/固定侧轴承

Angular Contact Ball Bearings (Stainless type)
角接触球轴承(不锈钢规格)



公称型号的构成 / Model number notation



1系列符号
2轴承内径(mm)
3轴承外径(mm)
4材料符号
H : 不锈钢
T : 轴承钢
5精度等级
相当于P5
6组合类型
DF: 正面组合
DB: 背面组合

1Series No.
2Inner diameter of Bearing (mm)
3Outer diameter of Bearing (mm)
4Material
H : Stainless Steel
T : Bearing Steel
5Accuracy grade
Equivalent to P5
6Duplex type
DF: Face to Face duplex
DB: Back to Back duplex

推荐的紧固扭矩 / Recommended tightening torque

Unit (单位): N·cm (kgf·cm)

Type / 型号	DF type DF型	DB type DB型
MTA02-06HP5DF/DB	19.6 (2.0)	9.8 (1.0)
MTA03-08HP5DF/DB	19.6 (2.0)	14.7 (1.5)
MTA04-11HP5DF/DB	49 (5.0)	19.6 (2.0)
MTA05-13HP5DF/DB	49 (5.0)	24.5 (2.5)
MTA06-15HP5DF/DB	78.4 (8.0)	29.4 (3.0)
MTA08-19HP5DF/DB	78.4 (8.0)	39.2 (4.0)

Unit (单位): mm

Type 型号	Dimension / 主要尺寸							Basic Load Rating 基本额定负载		Limit Speed 许用转速 min ⁻¹	Abutment & Fillet / 推荐的安装尺寸								Mass 重量	Type 型号
	I.D. 内径 fd	O.D. 外径 fD	Width 宽度 B	Chamfer (min.) / 倒角尺寸(最小)				Ca (N)	Coa (N)		DF type / DF型				DB type / DB型					
				r1	r2	R1	R2				Df max. 最大	df min. 最小	Rf max. 最大	rf max. 最大	Db max. 最大	db min. 最小	Rb max. 最大	rb max. 最大		
MTA02-06HP5DF/DB	2	6	3	0.10	0.10	0.10	0.04	470	360	26,000	5.0	2.8	0.10	0.10	5.3	3.0	0.04	0.10	0.8	MTA02-06HP5DF/DB
MTA03-08HP5DF/DB	3	8	4	0.10	0.10	0.15	0.03	820	670	22,000	6.7	3.9	0.15	0.10	7.2	4.4	0.03	0.10	1.8	MTA03-08HP5DF/DB
MTA04-11HP5DF/DB	4	11	4.5	0.20	0.20	0.20	0.10	1250	1130	17,000	8.9	5.1	0.20	0.20	9.5	6.2	0.10	0.20	3.8	MTA04-11HP5DF/DB
MTA05-13HP5DF/DB	5	13	5	0.20	0.20	0.20	0.10	1780	1740	16,000	10.8	6.1	0.20	0.20	11.3	7.2	0.10	0.20	5.6	MTA05-13HP5DF/DB
MTA06-15HP5DF/DB	6	15	5.5	0.20	0.20	0.20	0.20	2350	2360	14,000	12.5	7.2	0.20	0.20	13.2	8.6	0.20	0.20	7.8	MTA06-15HP5DF/DB
MTA08-19HP5DF/DB	8	19	6.5	0.20	0.20	0.30	0.30	3400	3480	13,000	15.8	9.4	0.30	0.20	16.8	11.4	0.30	0.20	14.5	MTA08-19HP5DF/DB

注1) 角接触球轴承(ISC制)采用不锈钢材质,并注入有低起尘润滑脂(NSK LG2),是无尘规格的轴承。如有需要,也可提供普通材质(SUJ2)、加注有耐微动磨损润滑脂的产品。
注2) 组合轴承时,请通过护板的颜色区分DF型或DB型(参照上图)。
注3) 订货时,请指定组合类型(DF型或DB型)。
注4) 仅销售组合轴承,不销售单品,敬请谅解!

Note 1) Angular Contact Ball Bearings (manufactured by ISC) are designed for clean room use, they are made of Stainless steel with low contamination grease (NSK LG2) packed.
If necessary, Bearing steel type Angular Contact Ball Bearings with anti-fretting grease can be also provided.
Note 2) Bearing duplex can be distinguished by the color of shield plate for each duplex, please refer to figure above.
Note 3) Please designate duplex number (DF or DB), when you place order.
Note 4) This series can be provided as sets of DF or DB configuration only.